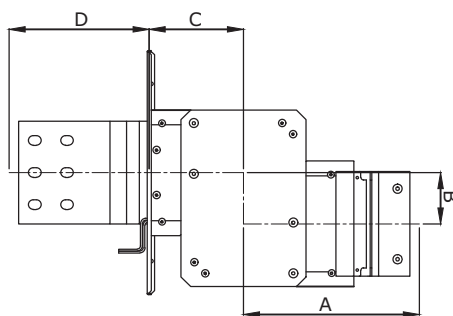


Секция подключения к трансформатору/щиту с двойным вертикальным углом



Назначение:

- ввод шинпровода в шкаф или подключение к масляному трансформатору.

Характеристики:

- контактная группа выполнена из луженого алюминия;
- длины указываются до оси соединительной секции.

Номинальный ток, А	А минимальный, мм	В минимальный, мм	С минимальный, мм	А максимальный, мм	В максимальный, мм	С максимальный, мм	Код
630	230	80	100	729	459	429	PTA06EDVT1AA000
800	230	80	100	729	459	429	PTA08EDVT1AA000
1000	240	80	110	739	479	439	PTA10EDVT1AA000
1250	250	80	120	749	499	449	PTA13EDVT1AA000
1600	280	80	150	779	559	479	PTA16EDVT1AA000
2000	300	80	170	799	599	499	PTA20EDVT1AA000
2500	320	80	190	819	639	519	PTA25EDVT1AA000
3200	370	80	235	869	739	569	PTA32EDVT1AA000
4000	410	80	275	909	819	609	PTA40EDVT1AA000
5000	450	80	315	949	899	649	PTA50EDVT1AA000

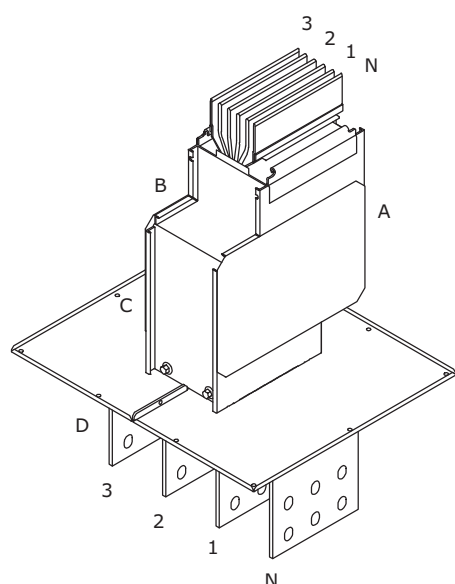
Кодировка

- DVT1 – тип 1
- DVT2 – тип 2

Исполнения

3P+N+PE (корпус)	PTA06EDVT1AA000
3P+N+FE (шина)+PE (корпус)	PTA06GDVT1AA000

Тип 1



Тип 2

